

# HOWARD

COMMERCIAL TURF EQUIPMENT, INC.

18155 Edison Ave. • Chesterfield, Mo. 63017

## HOWARD COMMERCIAL ROTARY MOWERS

### PARTS BOOK

#### 1978 MODELS:

48-K16

60-K16

60-K16H

60-W18

60-W18H

72-K23

72-K23

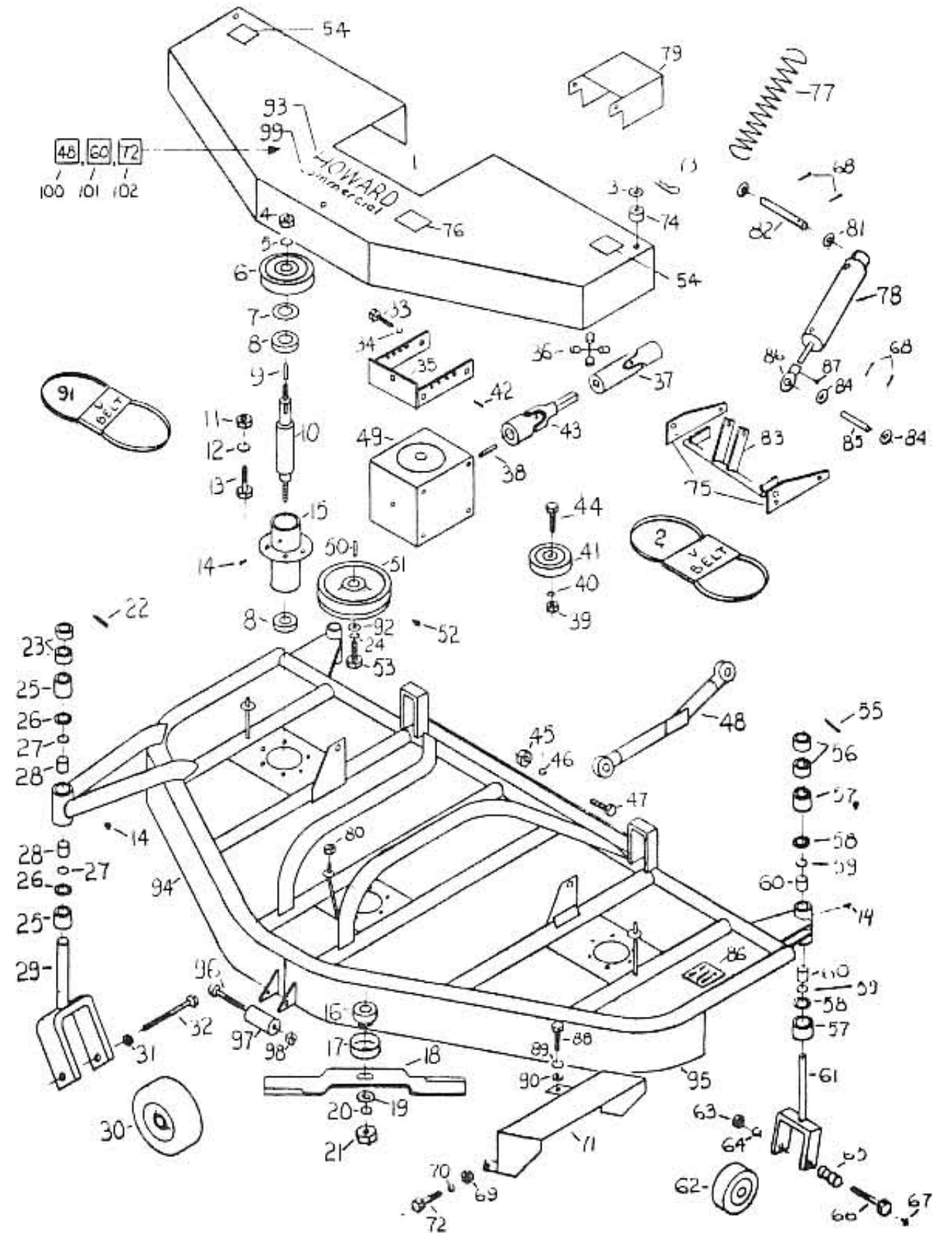
72-K23H

82-K23H

INDEX

	page
48-60-72 Decks .....	1, 2, 3
82 Deck .....	4, 5, 6
82 Wing Unit .....	7, 8
Gear Case .....	9
Hydraulic .....	10, 11
Tractor - Front .....	12, 13, 14
Tractor - Rear .....	15, 16, 17
Transmission .....	18, 19
Wheels & Tires .....	20
Differential & Brakes .....	21, 22
Belt List .....	23
Miscellaneous .....	24

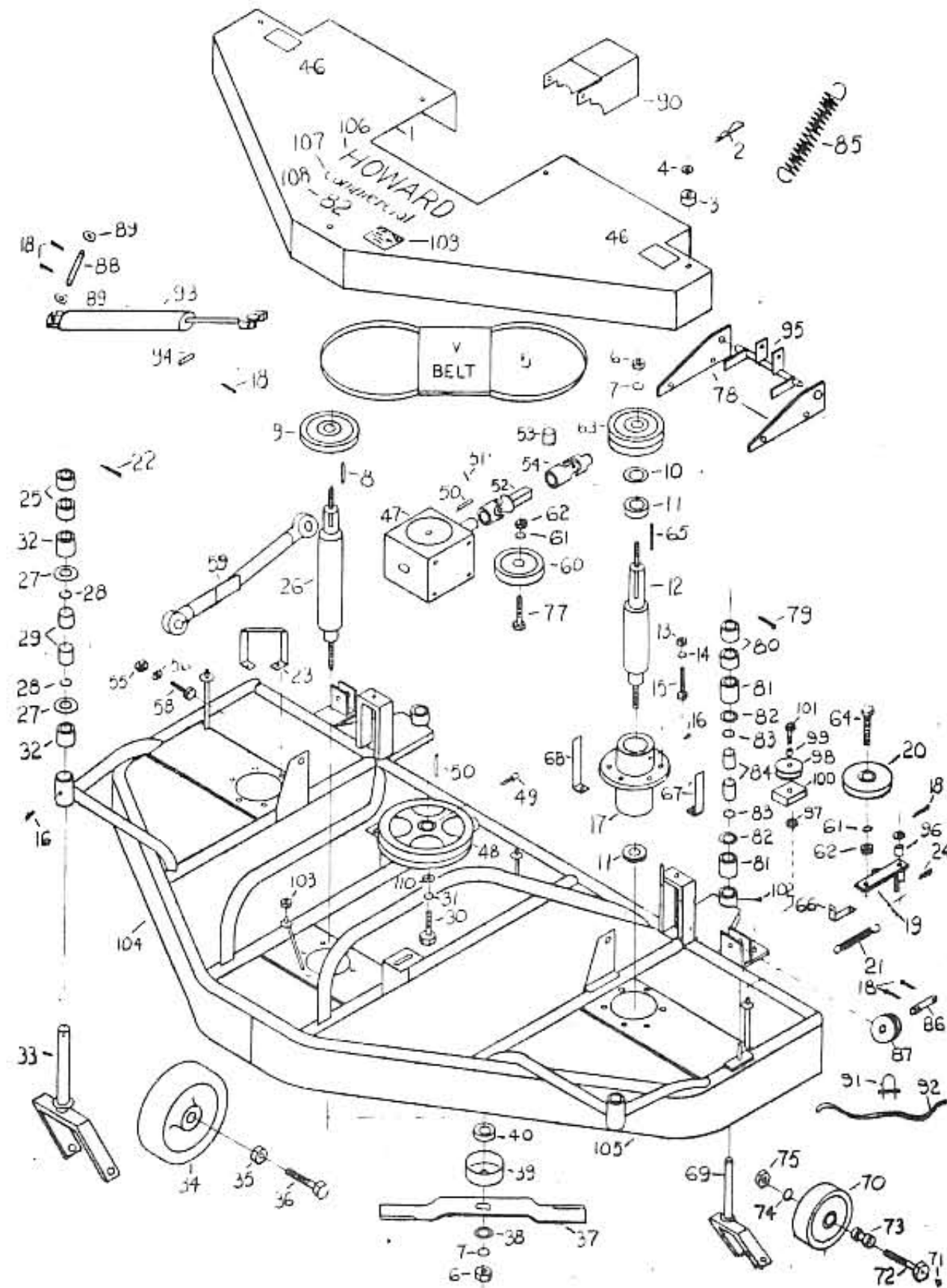
48" 60" 72" DECK



1)	4233	Hood 48	44)	1034	Bolt 3/8" x 1-3/4"
	4234	Hood 60	45)	1120	Nut 5/8"
	4235	Hood 72	46)	1205	Locknut 5/8"
2)	3210	Belt 48 L	47)	1060	Bolt 5/8" x 1-3/4"
	3455	Belt 60 L	48)	4252	Arm 60
	3456	Belt 72 L		4253	Arm 48 & 72
3)	1222	Flat Washer 3/8"	49)	4142	Gearbox
4)	1121	LH Nut 5/8"	50)	1310	Key 1/2" x 1"
5)	1215	LH Lockwasher 5/8"	51)	4143	Pulley 48 & 72
6)	4107	Pulley 48 & 60		4163	Pulley 60
	4220	Pulley 72	52)	1225	Set Screw 5/16" x 1"
7)	1224	Flat Washer 3/4"	53)	1021	Bolt 5/16" x 1"
8)	4108	Bearing	54)	7004	Decal - Caution
9)	1300	Key	55)	4198	Clip Pin
10)	4110	Shaft	56)	4117	Spacer
11)	1102	Nut 5/16"	57)	4118	Spacer
12)	1201	Lockwasher 5/16"	58)	1226	Washer 1"
13)	1021	Bolt 5/16" x 1"	59)	4123	O Ring
14)	1500	Grease Fitting	60)	4121	Bushing
15)	4111	Blade Hub	61)	4199	Yoke
16)	4136	Adapter	62)	4128	Caster (includes #65)
17)	4135	Dust Cup	63)	1120	Nut 5/8"
18)	4132	Blade 60	64)	1205	Locknut 5/8"
	4133	Blade 48	65)	4154	Bushing
	4221	Blade 72	66)	4166	Axle
19)	1225	Cupped Washer 5/8"	67)	1500	Grease Fitting
20)	1215	LH Lockwasher 5/8"	68)	1600	Cotter Pin
21)	1121	LH Nut 5/8"	69)	1101	Nut 1/2"
22)	4198	Clip Pin	70)	1200	Lockwasher 1/4"
23)	4117	Spacer	71)	4236	Chute 48
24)	1201	Lockwasher 5/16"		4237	Chute 60
25)	4118	Spacer		4238	Chute 72
26)	1226	Flat Washer 1"	72)	1003	Bolt 1/4" x 1"
27)	4123	O Ring	73)	4104	Clip Pin
28)	4121	Bushing	74)	4105	Mount
29)	4125	Yoke	75)	4190	Hydro Lift Bracket, Sides
30)	4127	Wheel	76)	7018	Decal - Caution
31)	1113	Locknut 5/8"	77)	4169	Spring
32)	1068	Axle Bolt 5/8" x 5 1/2"	78)	4188	Hydro Lift Cylinder
33)	1031	Bolt 3/8" x 1"	79)	4232	Drive Shaft Guard 48 & 60
34)	1222	Locknut 3/8"		4241	Drive Shaft Guard 72
35)	4254	Cable Bracket	80)	1112	Locknut 3/8"
36)	4146	U Joint Bearing	81)	1227	washer 5/8"
37)	4196	Covered Drive Shaft, Tractor	82)	4192	Clevis Pin
			83)	4255	Hydro Lift Center Bracket
38)	1310	Key 1/2" x 1"	84)	1222	Flat Washer 3/8"
39)	1103	Nut 3/8"	85)	4187	Clevis Pin
40)	1202	Locknut 3/8"	86)	4330	Ball Joint
41)	4148	Idler	87)	1226	Set Screw
42)	1139	Roll Pin 5/16" x 2"	88)	1003	Bolt 1/4" x 1"
43)	4195	Covered Drive Shaft, Deck	89)	1200	Lockwasher 1/4"
			90)	1101	Nut 1/2"

91)	3215	Belt 48 R
	3462	Belt 60 R
	3463	Belt 72 R
92)	1229	Gearbox Washer
93)	7002	Decal - Howard
94)	4242	Guard 48 R (weld on)
	4244	Guard 60 R "
	4246	Guard 72 R "
95)	4243	Guard 48 L "
	4245	Guard 60 L "
	4247	Guard 72 L "
96)	1080	Bolt 5/16" x 5 1/2"
97)	4229	Roller, 72 only
98)	1102	Locknut 5/16"
99)	7003	Decal - Commercial
100)	7013	Decal - 48
101)	7012	Decal - 60
102)	7011	Decal - 72

82" DECK



4.

5.

82" DECK

1)	4231	Hood	54)	4196	Covered Drive Shaft (female)
2)	4104	Clip Pin	55)	1120	Jam Nut 5/8"
3)	4105	Mount	56)	1205	Lockwasher 5/8"
4)	1222	Flat Washer 3/8"	58)	1060	Bolt 5/8" x 1-3/4"
5)	3210	Belt L	59)	4222	Arm
	3215	Belt R	60)	4148	Idler Pulley
6)	1121	LH Nut 5/8"	61)	1202	Lockwasher 3/8"
7)	1215	LH Lockwasher 5/8"	62)	1103	Nut 3/8"
8)	1300	Key 3/16" x 1"	63)	4149	Pulley
9)	4107	Pulley	64)	1034	Bolt 3/8" x 1-3/4"
10)	1224	Flat Washer 3/4"	65)	1300	Key
11)	4108	Bearing	66)	4151	Idler Pulley Guard
12)	4109	Shaft	67)	4152	Finger Guard
13)	1102	Nut 5/16"	68)	4153	Finger Guard
14)	1201	Lockwasher 5/16"	69)	4199	Yoke
15)	1021	Bolt 5/16" x 1"	70)	4128	Caster Wheel (includes #73)
	1022	Bolt 5/16" x 1 1/4"	71)	1500	Grease Fitting
16)	1500	Grease Fitting	72)	4166	Axle
17)	4111	Hub	73)	4154	Bushing
18)	1600	Cotter pin	74)	1205	Lockwasher 5/8"
19)	4112	Idler Arm	75)	1120	Nut 5/8"
20)	4113	Idler pulley	77)	1033	Bolt 3/8" x 1 1/2"
21)	4114	Spring	78)	4190	Hydro Lift Bracket Side
22)	4198	Pin	79)	4198	Clip Pin
23)	4102	Guard	80)	4117	Spacer
24)	1135	Roll Pin 3/16" x 1 1/4"	81)	4118	Spacer
25)	4117	Spacer	82)	1226	Flat Washer
26)	4110	Shaft Center	83)	4123	O Ring
27)	1226	Flat Washer	84)	4121	Bushing
28)	4123	O Ring	85)	4169	Spring
29)	4121	Bushing	86)	5017	Cable Shaft
30)	1021	Bolt 5/16" x 1"	87)	5016	Cable Pulley
31)	1229	Gearbox Washer	88)	4239	Pin, Deck Cylinder
32)	4118	Spacer	89)	1224	Washer 3/4"
33)	4125	Yoke	90)	4232	Drive Shaft Cover
34)	4127	Caster	91)	6057	Cable Clamp
35)	1113	Locknut 5/8"	92)	4185	Hydro Lift Cable
36)	1068	Axle Bolt 5/8" x 5 1/2"	93)	4186	Deck Cylinder
37)	4133	Blade	94)	4187	Clevis Pin
38)	1225	Cup Washer 5/8"	95)	4189	Hydro Lift Bracket Center
39)	4135	Dust Cup	96)	4197	Bushing
40)	4136	Blade Adapter	97)	1112	Locknut 3/8"
46)	7004	Decal - Caution	98)	4139	Cable Pulley
47)	4142	Gearbox	99)	4140	Bushing
48)	4143	Pulley	100)	4138	Cover Guard
49)	1225	Set Screw	101)	1031	Bolt 3/8" x 1"
50)	1310	Key 1/4" x 1"	102)	1500	Grease Fitting
51)	1139	Roll pin 5/16" x 2"	103)	1112	Locknut 3/8"
52)	4195	Covered Drive Shaft (male)	104)	4233	Deck Guard
53)	4146	U Joint Bearing			

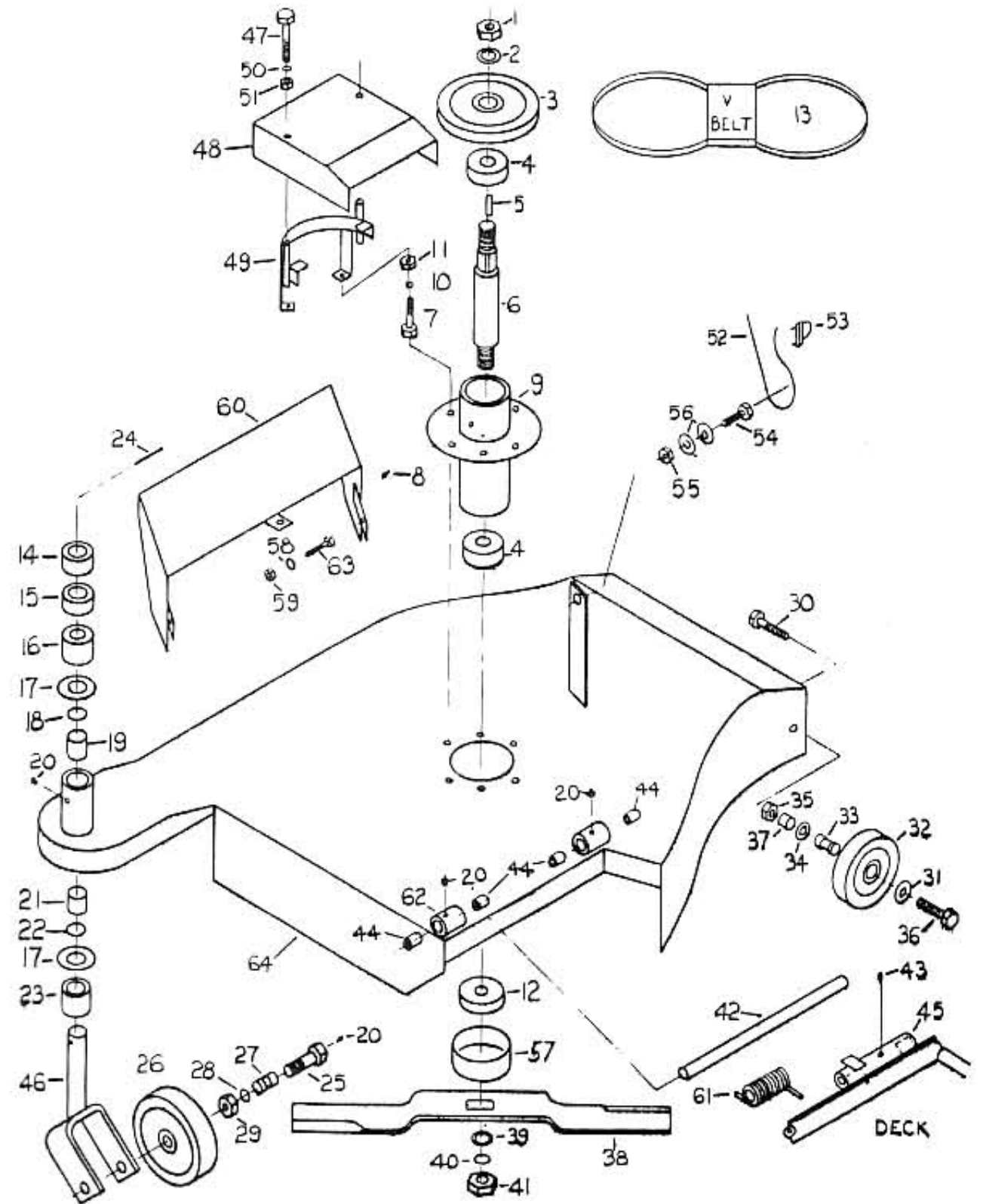
82" DECK

- 105) 4233 Deck Guard
- 106) 7002 Decal - Howard
- 107) 7003 Decal - Commercial
- 108) 7010 Decal - 82
- 109) 7018 Decal - Caution
- 110) 1229 Washer, Gearbox

6.

7.

82" WING UNIT





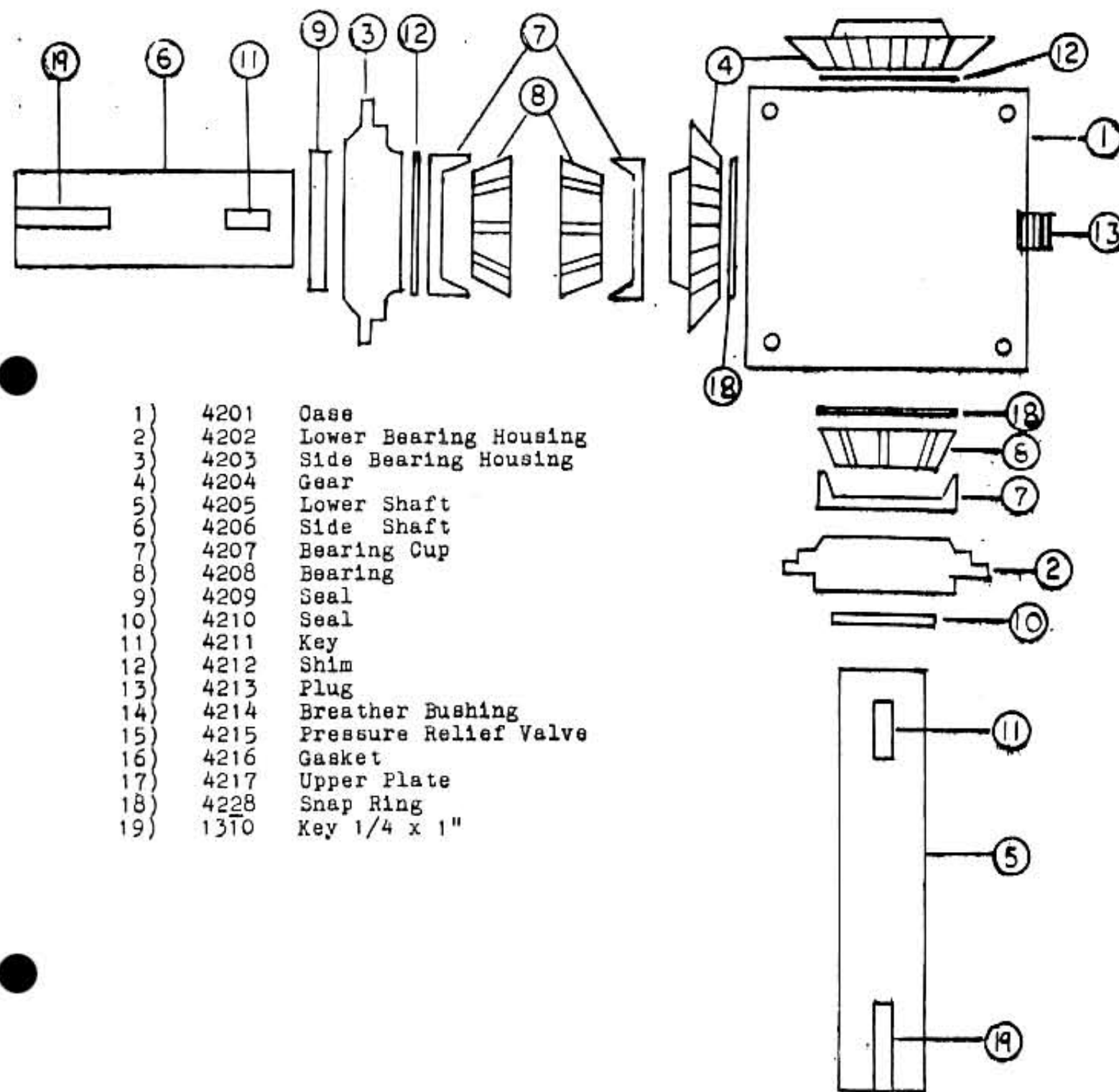
B2 WING UNIT

1)	1121	LH Nut 5/8"	50)	1201	Lockwasher 5/16"
2)	1215	LH Lockwasher 5/8"	51)	1102	Nut 5/16"
3)	5003	Pulley	52)	4185	Hydro Cable
4)	4108	Bearing	53)	6057	Cable Clamp
5)	1300	Key 3/16" x 1"	54)	1031	Bolt 3/8" x 1"
6)	4110	Shaft	55)	1112	Locknut 3/8"
7)	1022	Bolt 5/16" x 1 1/4"	56)	1222	Flat Washer 5/16"
	1021	Bolt 5/16" x 1"	57)	4135	Dust Cup
8)	1500	Grease Fitting	58)	1200	Lockwasher 1/4"
9)	4111	Hub	59)	1101	Nut 1/4"
10)	1201	Lockwasher 5/16"	60)	4230	Chute 82
11)	1102	Nut 5/16"	61)	4176	Wing Spring
12)	4136	Adapter	62)	4257	Hinge (weld on)
13)	3200	Belt	63)	1003	Bolt 1/4" x 1"
14)	4119	Spacer 1/2"	64)	4248	Guard (weld on)
15)	4119	Spacer 1/2"			
16)	4120	Spacer 1"			
17)	1224	Washer 3/4"			
18)	4124	O Ring 3/4"			
19)	4122	Bushing 3/4"			
20)	1500	Grease Fitting			
21)	4122	Bushing 3/4"			
22)	4124	O Ring 3/4"			
23)	4120	Spacer 1"			
24)	4198	Clinch Pin			
25)	4166	Axle			
26)	4128	Wheel (includes #27)			
27)	4154	Bushing			
28)	1205	Lockwasher 5/8"			
29)	1120	Jam Nut 5/8"			
30)	1039	Bolt 3/8" x 3"			
31)	1222	Flat Washer 3/8"			
32)	4129	Caster (includes #33)			
33)	4170	Bushing			
34)	1222	Flat Washer 3/8"			
35)	1112	Locknut 3/8"			
36)	1041	Bolt 3/8" x 3 1/2"			
37)	4101	Spacer			
38)	4134	Blade			
39)	1225	Cupped washer 5/8"			
40)	1215	Lockwasher 5/8"			
41)	1121	LH Nut 5/8"			
42)	4172	Wing Shaft			
43)	1126	Set Screw 5/16" x 1/2"			
44)	4173	Bushing 5/8"			
45)	4256	Hinge (weld on)			
46)	4126	Yoke			
47)	1029	Bolt 5/16" x 3 1/2"			
48)	4249	Belt Guard Cover			
49)	4179	Belt Guard L			
	4180	Belt Guard R			

8.

9

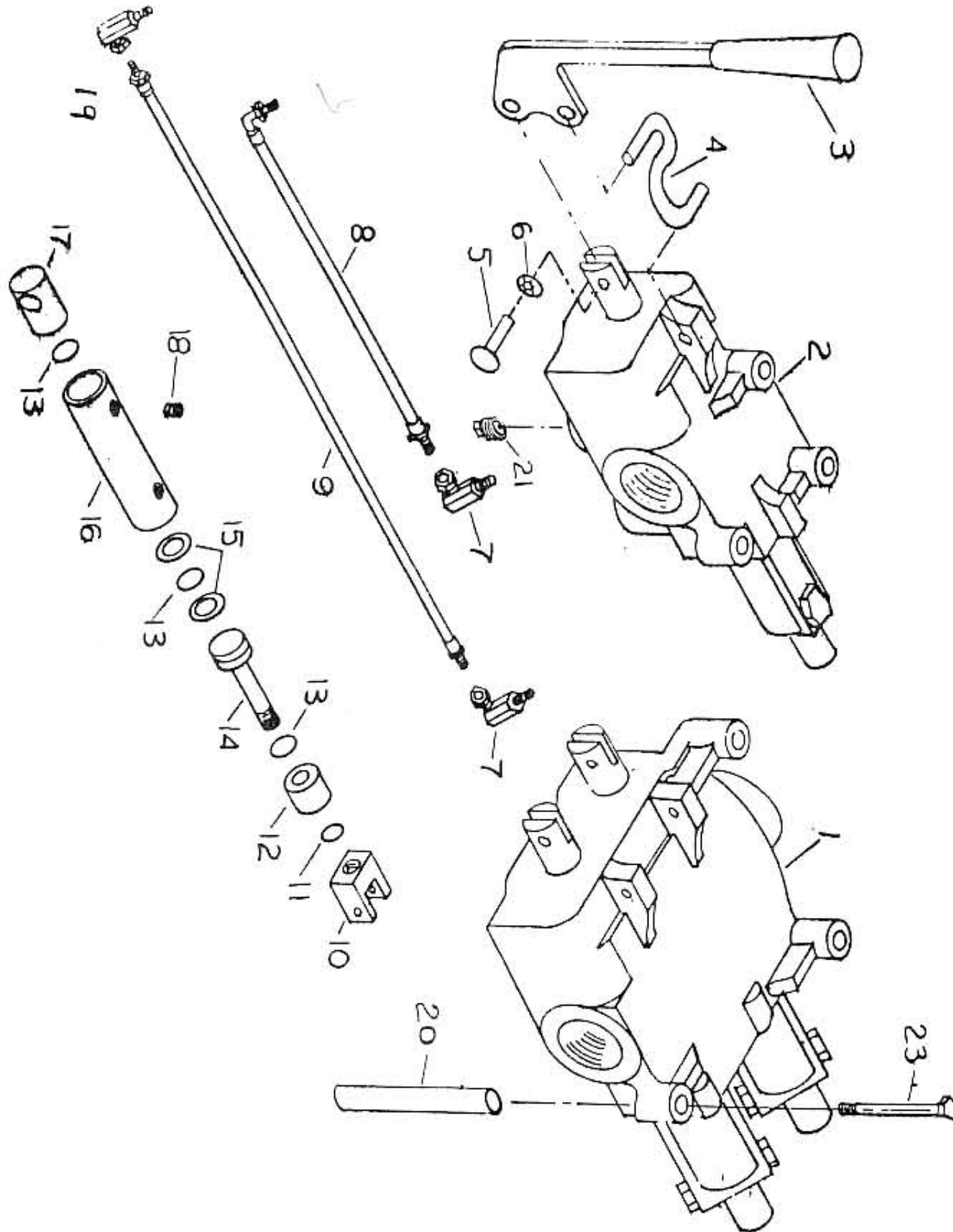
GEAR CASE



1)	4201	Case
2)	4202	Lower Bearing Housing
3)	4203	Side Bearing Housing
4)	4204	Gear
5)	4205	Lower Shaft
6)	4206	Side Shaft
7)	4207	Bearing Cup
8)	4208	Bearing
9)	4209	Seal
10)	4210	Seal
11)	4211	Key
12)	4212	Shim
13)	4213	Plug
14)	4214	Breather Bushing
15)	4215	Pressure Relief Valve
16)	4216	Gasket
17)	4217	Upper Plate
18)	4228	Snap Ring
19)	1310	Key 1/4 x 1"

HYDRAULIC

10.



11.

HYDRAULIC

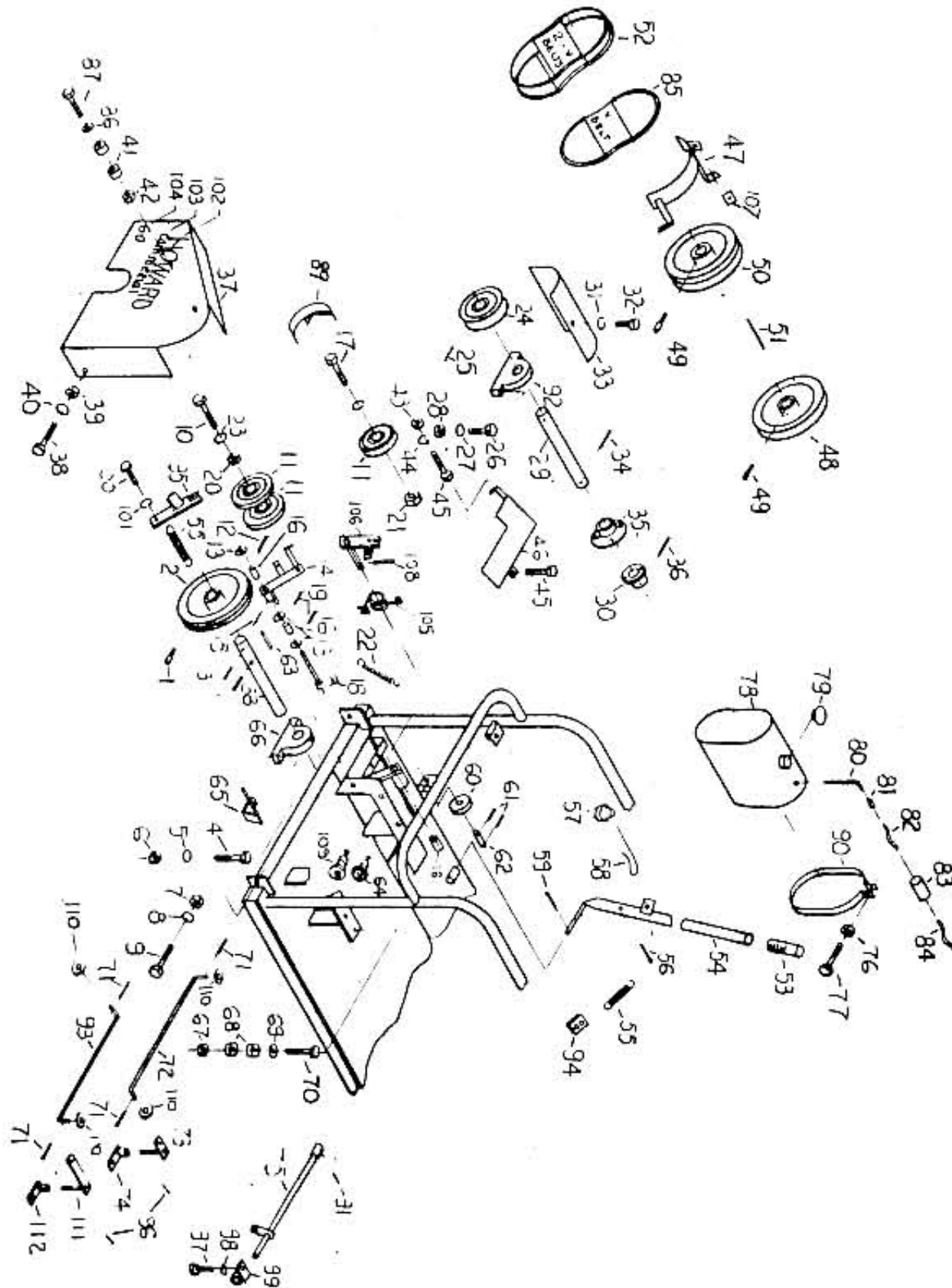
- 1) 4300 Double Spool Valve, 82 only
- 2) 4301 Single Spool Valve
- 3) 4302 Handle
- 4) 4303 Link
- 5) 4304 Pin
- 6) 4305 Keeper
- 7) 4306 Hose Fitting 3/8" 90°
- 8) 4331 Hose L
- 4332 Hose R
- 9) 4333 Hose, Lift Cylinder
- 4334 Hose, 82 Deck Cylinder
- 10) 4311 Clevis, 82 Deck Cylinder
- 4330 Ball Joint, Lift Cylinder
- 11) 4312 O Ring
- 12) 4313 Cylinder End
- 13) 4314 O Ring
- 14) 4315 Shaft, 82 Deck Cylinder
- 4316 Shaft, Deck Lift Cylinder
- 15) 4317 Spacer
- 16) 4318 Body, 82 Deck Cylinder
- 4319 Body, Deck Lift Cylinder
- 17) 4320 End
- 18) 4321 Plug
- 19) 4322 Hose Fitting 1/2" 90°
- 20) 4327 Spacer
- 21) 4328 Valve Plug
- 23) 1013 Valve Bolt

Not Pictured:

- 4323 Double Spool Valve Kit, 82 only
- 4324 Single Spool Valve Kit
- 4335 Ty-Rap



TRACTOR - Front



TRACTOR - Front

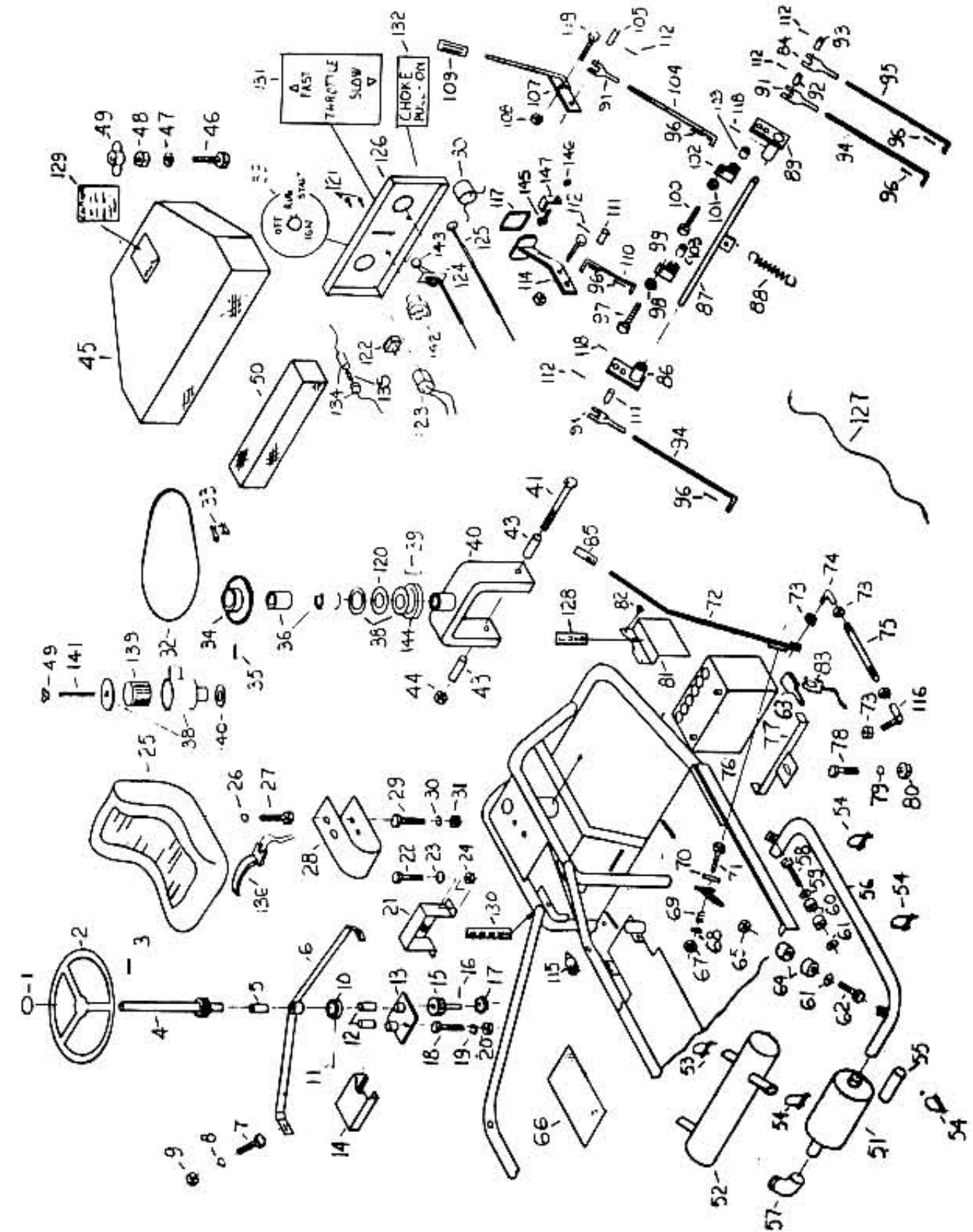
1)	1125	Set Screw	47)	5239	Engine Belt Guard 16 hp
2)	5113	Pulley		5240	Engine Belt Guard 1
3)	1139	Roll Pin		5241	Engine Belt Guard
4)	1033	Bolt 3/8" x 1 1/2"	48)	5010	Engine Pulley Trans. 18 & 19.9 hp
5)	1202	Lockwasher 3/8"		5107	Engine Pulley Trans. 16 hp
6)	1103	Nut 3/8"	49)	1225	Set Screw 5/16" x 1"
7)	1120	Jam Nut 3/8"	50)	5011	Engine Pulley PTO 18 & 19.9 hp
8)	1205	Lockwasher 5/8"		5108	Engine Pulley PTO 16 hp
9)	1060	Bolt 5/8" x 1-3/4"	51)	1405	Key 3/8" x 3 1/4" 18 & 19.9 hp
10)	1039	Bolt 3/8" x 3"		1406	Key 1/2" x 3" 16 hp
11)	5213	Idler Pulley	52)	3223	Belt Set PTO 16 hp
12)	1600	Cotter Pin		3224	Belt Set PTO 18 hp
13)	1227	Washer 5/8"		3225	Belt Set PTO 19.9 hp
14)	5258	PTO Idler Arm	53)	5012	Handle Grip
15)	1132	Roll Pin 1/4" x 1 1/2"	54)	5014	Handle
16)	4173	Bushing	55)	5013	Spring
17)	1035	Bolt 3/8" x 2"	56)	1612	Cotter Pin
18)	5186	Idler Shaft	57)	1700	Cable Clamp
19)	1600	Cotter Pin	58)	5015	Cable
20)	1103	Nut 3/8"	59)	1600	Cotter Pin
21)	1103	Nut 3/8"	60)	5016	Cable Pulley
22)	4114	Idler Spring	61)	1600	Cotter Pin
23)	1203	Lockwasher 3/8"	62)	5017	Cable Pulley Shaft
24)	5003	Pulley	63)	1311	Key 1/2" x 2"
25)	1132	Roll Pin 1/4" x 1 1/2"	64)	5018	Safety Switch N/O
26)	1034	Bolt 3/8" x 1-3/4"	65)	5180	Belt Guard
27)	1202	Lockwasher 3/8"	66)	5020	Pillow Block 1"
28)	1103	Nut 3/8"	67)	1112	Locknut 3/8"
29)	5004	Drive Shaft	68)	5214	Mount
30)	5005A	Coupling Piece	69)	1230	Flat Washer 3/8" Special
31)	1201	Lockwasher 5/16"	70)	1039	Bolt 3/8" x 3"
32)	1020	Bolt 5/16" x 3/4"	71)	1600	Cotter Pin
33)	5179	Drive Shaft Cover	72)	5197	PTO Linkage
34)	1132	Roll Pin 1/4" x 1 1/2"	73)	5198	PTO Clutch Counter Shaft
35)	5005	Coupling (includes #30)	74)	5199	Counter End
36)	1132A	Steel Pin	75)	5200	Trans. Engaging Shaft 16 & 18 hp
37)	5188	Shroud 16 hp		5201	Trans. Engaging Shaft 19.9 hp
	5189	Shroud 18 hp	76)	1101	Nut 1/2"
	5190	Shroud 19.9 hp	77)	1007	Bolt 1/2" x 2"
38)	1102	Nut 5/16"	78)	5087	Gas Tank (includes #79) 48 & 60
40)	1202	Lockwasher 5/16"		5222	Gas Tank (includes #79) 72 & 82
41)	4105	Mount			
42)	1111	Locknut 5/16"			
43)	1102	Nut 5/16"			
44)	1202	Lockwasher 5/16"			
45)	1024	Bolt 5/16" x 1-3/4"			
46)	5140	Trans. Belt Guard 16 hp			
	5143	Trans. Belt Guard 18 hp			
	5144	Trans. Belt Guard 19.9 hp			

TRACTOR - Front

79)	5088	Gas Cap
80)	5089	Suction Tube 48 & 60
	5210	Suction Tube 72 & 82
81)	5090	Gas Fitting
82)	5091	Gas Line
83)	5092	Filter
84)	5093	Gas Line
85)	3243	Belt Trans. 18 hp
	3244	Belt Trans. 19.9 hp
	3245	Belt Trans. 16 hp
86)	1221	washer 5/16"
87)	1024	Bolt 5/16" x 1-3/4"
88)	5084	PTO Shaft
89)	5242	Trans. Belt Guard
90)	5098	Gas Tank Strap 48 & 60
	5223	Gas Tank Strap 72 & 82
91)	1131	Roll pin 1/4" x 1"
92)	5021	Pillow Block 3/4"
93)	5247	Trans. Linkage Rod
94)	5187	Spring Tab
95)	5177	PTO Brake
96)	1131	Roll Pin 1/4" x 1"
97)	1021	Bolt 5/16" x 1"
98)	1111	Locknut 5/16"
99)	5204	Trans. Arm Support Bracket
100)	1021	Bolt 5/16" x 1"
101)	1111	Locknut 5/16"
102)	7002	Decal - Howard
103)	7003	Decal - Commercial
104)	7010	Decal - 82
	7011	Decal - 72
	7012	Decal - 60
	7013	Decal - 48
105)	5224	Trans. Idler Spring
106)	5148	Trans. Idler Arm
107)	5205	Spacer 19.9 hp
108)	1134	Roll pin 1/4" x 2 1/2"
109)	5018	Safety Switch N/O
		16 & 19.9 hp
	5221	Safety Switch N/O
		18 hp
110)	1221	Flat Washer 5/16"
111)	5249	Trans. Clutch Counter Shaft
112)	5250	Counter End
113)	5215	Engine Mount Bushing 18 & 19.9 hp

Not pictured:

5211 Wire Swivel 19.9 hp (on throttle)

TRACTOR - Rear



## TRACTOR - Rear

1) 5072	Steering Wheel Cap	52) 5129	Muffler 19.9 hp
2) 5071	Steering Wheel	53) 5130	Clamp 19.9 hp
3) 1132	Roll Pin 1/4" x 1 1/2"	54) 5050	Clamp 16 & 18 hp
4) 5070	Steering Shaft	55) 5053	Front Pipe 18 hp
5) 5069	Bushing	5154	Front Pipe 19.9 hp
6) 5073	Steering Shaft Yoke	56) 5252	Exhaust Pipe
7) 1025	Bolt 5/16" x 2"	57) 5056	Elbow
8) 1201	Lockwasher 5/16"	58) 1023	Bolt 5/16" x 1 1/2"
9) 1102	Nut 5/16"	59) 1221	Flat Washer 5/16"
10) 5115	Collar	60) 4105	Mount
11) 1126	Set Screw 5/16" x 1/4"	61) 1221	Flat Washer 5/16"
12) 5069	Bushing	62) 1025	Bolt 5/16" x 2"
13) 5074	Steering Bracket	63) 5132	Terminal Cover
14) 5075	Guard	64) 4105	Mount
15) 5057	Steering Gear	65) 1111	Locknut 5/16"
16) 1132	Roll Pin 1/4" x 1 1/2"	66) 5047	Foot Pad
17) 5058	Steering Sprocket	67) 1111	Locknut 5/16"
18) 1021	Bolt 5/16" x 1"	68) 1221	Flat Washer 5/16"
19) 1201	Lockwasher 5/16"	69) 5034	Spring Shaft Lever
20) 1102	Nut 5/16"	70) 5033	Friction pad
21) 5149	Fan Guard	71) 1027	Bolt 5/16" x 2 1/2"
5150	Fan Guard, Hydraulic	72) 5156	Shaft Lever
22) 1003	Bolt 1/2" x 1"	73) 1115	Locknut 5/16" SAE
1200	Lockwasher 1/4"	74) 5026	Ball Joint
1101	Nut 1/4"	75) 5206	Linkage
5217	Seat	76) 5037	Battery
26) 1203	Lockwasher 1/2"	77) 5036	Battery Holder
27) 1050	Bolt 1/2" x 1"	78) 1021	Bolt 5/16" x 1"
28) 5251	Seat Spring	79) 1201	Lockwasher 5/16"
29) 1021	Bolt 5/16" x 1"	80) 1102	Nut 5/16"
30) 1201	Lockwasher 5/16"	81) 5157	Battery Cover L
31) 1102	Nut 5/16"	5158	Battery Cover R
32) 5063	Steering Chain	82) 1710	Screw
33) 5064	Master Link	83) 5141	Battery Cable
34) 5059	Steering Sprocket		16, 18 & 19.9 hp
35) 1125	Set Screw 5/16" x 1"	5142	Battery Cable
36) 5065	Yoke Bushing		(positive) 18 hp
38) 5216	Thrust Washer	5147	Crossover Cable 16 hp
39) 1310	Key 1/4" x 1"		(solenoid to starter)
40) 5067	Rear Yoke	84) 5039	Yoke Clevis 5/16"
41) 5068	Axle	85) 5038	Grip
43) 4119	Spacer	86) 5159	Clutch, Brake Bracket
44) 1114	Locknut 3/4"	87) 5183	Pivot Shaft
45) 5151	Hood 19.9 hp	88) 4114	Spring
5152	Hood 16 hp	89) 5159	Clutch, Brake Bracket
46) 1007	Bolt 1/2" x 2"	90) 5122	Hour Meter
1200	Lockwasher 1/4"		16 & 19.9 hp only
1101	Nut 1/4"	91) 5164	Yoke Clevis 3/8"
1720	Wing Nut	92) 5160	Clevis Pin
50) 5054	Manifold Screen 18 hp	93) 5160	Clevis Pin
51) 5055	Muffler 18 hp	94) 5184	Brake Linkage
5131	Muffler 16 hp	95) 5161	Clutch Linkage

16.

17.

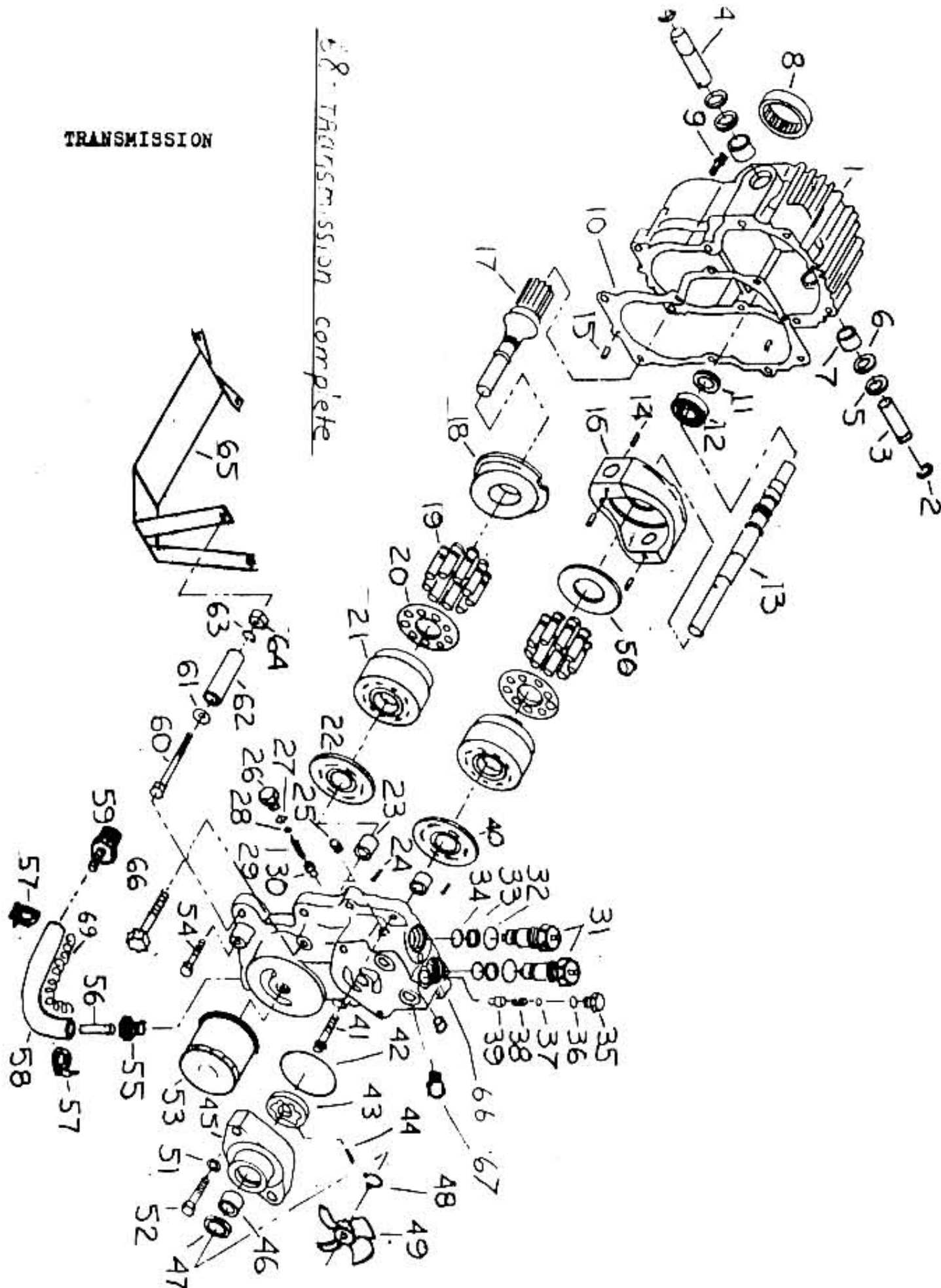
## TRACTOR - Rear

96) 1609	Cotter Pin	139) 5208	Air Cleaner Element
97) 1021	Bolt 5/16" x 1"	140) 5253	Air Cleaner Gasket
98) 1111	Locknut 5/16"	141) 5254	Air Cleaner Stud
99) 5162	Pivot Shaft Bracket	142) 5135	Ignition Switch
100) 1021	Bolt 5/16" x 1"	143) 5255	Throttle Knob
101) 1111	Locknut 5/16"	144) 5225	Felt Washer
102) 5162	Pivot Shaft Bracket	145) 1000	Bolt 1/4" x 3/4"
103) 4173	Bushing	146) 1110	Locknut 1/4"
104) 5163	PTO Linkage	147) 5228	Brake Latch
105) 5160	Clevis Pin		
107) 5165	PTO Engaging Arm		
108) 1116	Locknut 1/2"		Not Pictured:
109) 5038	Grip		
110) 5256	Brake Linkage	5146	Ignition Key
111) 5160	Clevis Pin	5148	Throttle Shaft Collar
112) 1609	Cotter Pin		18 hp
114) 5167	Brake Pedal	5220	Throttle push Shaft
115) 5018	Safety Switch		18 hp
116) 5026A	LH Ball Joint	5226	Exhaust Gasket 16 hp
117) 5168	Brake pad	5235	Heat Shield 19.9 hp
118) 1133	Roll pin 1/4" x 2"	7029	Decal - Trans. Caution
119) 1052	Bolt 1/2" x 1 1/2"		
120) 5120	Thrust Bearing		
121) 1715	Screw Throttle		
122) 5178	Circuit Breaker Assy		
	16 & 19.9 hp		
123) 5171	Amp Gauge		
124) 5137	Throttle Control 16 hp		
	5138		
	Throttle Control 19.9 hp		
125) 5139	Choke 19.9 hp		
126) 5172	Dash 16 hp		
	5173		
	Dash 19.9 hp		
127) 5236	Wiring Harness 16 hp		
	5237		
	Wiring Harness 18 hp		
	5238		
	Wiring Harness 19.9 hp		
128) 7020	Decal - PTO Engaging		
129) 7005	Decal - Caution		
130) 7031	Decal - Brake & Clutch		
131) 7023	Decal - Throttle 16 & 19.9 hp		
	7025		
	Decal - Throttle 18 hp		
132) 7027	Decal - Choke 16 hp		
	7028		
	Decal - Choke 18 & 19.9 hp		
133) 7019	Decal - Ignition		
134) 5169	Fuse Holder 18 hp		
135) 5170	Fuse		
136) 5219	Seat Safety Switch 16 & 19.9 hp		
	5218		
	Seat Safety Switch 18 hp		
138) 5136	Air Cleaner Housing		
	(includes #139 & #140)		

continued ...

TRANSMISSION

68- TRANSMISSION complete



18

19.

TRANSMISSION

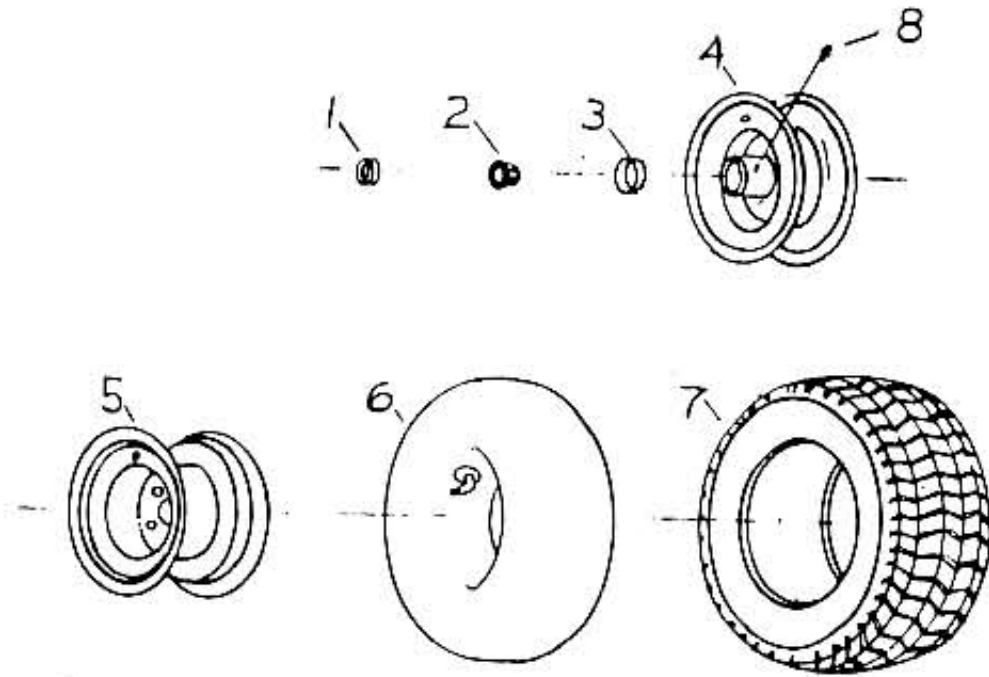
- |     |       |                     |     |      |                                     |
|-----|-------|---------------------|-----|------|-------------------------------------|
| 1)  | 6500  | Housing             | 51) | 6542 | Flat Washer                         |
| 2)  | 6501  | Retaining Ring      | 52) | 6543 | Cap Screw                           |
| 3)  | 6502  | Trunnion Shaft      | 53) | 6033 | Oil Filter                          |
| 4)  | 6503  | Trunnion Shaft      | 54) | 6544 | Cap Screw                           |
| 5)  | 6504  | Washer              | 55) | 6026 | Trans. Fitting                      |
| 6)  | 6505  | Lip Seal            | 56) | 6025 | Tube                                |
| 7)  | 6506  | Needle Bearing      | 57) | 6023 | Clamp                               |
| 8)  | 6507  | Roller Bearing      | 58) | 6024 | Hose                                |
| 9)  | 6508  | Cap Screw           | 59) | 6022 | Fitting 3/4"                        |
| 10) | 6509  | Gasket              | 60) | 1047 | Bolt, Lower<br>3/8" x 5" Trans.     |
| 11) | 6510  | Lip Seal            |     | 1048 | Bolt, Upper<br>3/8" x 5 1/2" Trans. |
| 12) | 6511  | Ball Bearing        | 61) | 1222 | Flat Washer 3/8"                    |
| 13) | 6512  | Pump Shaft          | 62) | 6027 | Spacer                              |
| 14) | 6513  | Spring Pin          | 63) | 1202 | Lock Washer 3/8"                    |
| 15) | 6514  | Pin                 | 64) | 1103 | Nut 3/8"                            |
| 16) | 6515  | Swash Plate         | 65) | 6060 | Trans. Hose Guard                   |
| 17) | 6516  | Motor Shaft         | 66) | 6545 | Rear Casing                         |
| 18) | 6517  | Swash Plate         | 67) | 6546 | Hydraulic Plug                      |
| 19) | 6518) | Cylinder Block Kit  | 68) | 6030 | Transmission Assy                   |
| 20) | 6518) |                     | 69) | 6071 | Hose Spring                         |
| 21) | 6518) |                     |     |      |                                     |
| 22) | 6519  | Motor Valve Plate   |     |      |                                     |
| 23) | 6520  | Needle Bearing      |     |      |                                     |
| 24) | 6521  | Pin                 |     |      |                                     |
| 25) | 6522  | Set Screw           |     |      |                                     |
| 26) | 6523  | Hex Head plug       |     |      |                                     |
| 27) | 6524  | O Ring              |     |      |                                     |
| 28) | 6525  | Shim Pack           |     |      |                                     |
| 29) | 6526  | Spring              |     |      |                                     |
| 30) | 6527  | Cone                |     |      |                                     |
| 31) | 6528  | Check Valve Assy    |     |      |                                     |
| 32) | 6529  | O Ring              |     |      |                                     |
| 33) | 6530  | Back-up Ring        |     |      |                                     |
| 34) | 6531  | O Ring              |     |      |                                     |
| 35) | 6523  | plug                |     |      |                                     |
| 36) | 6524  | O Ring              |     |      |                                     |
| 37) | 6525  | Shim Pack           |     |      |                                     |
| 38) | 6532  | Spring              |     |      |                                     |
| 39) | 6533  | Cone                |     |      |                                     |
| 40) | 6534  | pump Valve plate    |     |      |                                     |
| 41) | 6535  | Cap Screw           |     |      |                                     |
| 42) | 6536  | O Ring              |     |      |                                     |
| 43) | 6537  | Rotor Assy          |     |      |                                     |
| 44) | 6538  | Pin                 |     |      |                                     |
| 45) | 6539  | Charge Pump Housing |     |      |                                     |
| 46) | 6540  | Needle Bearing      |     |      |                                     |
| 47) | 6510  | Snap Ring           |     |      |                                     |
| 48) | 6031  | Snap Ring           |     |      |                                     |
| 49) | 6032  | Fan                 |     |      |                                     |
| 50) | 6541  | Thrust Plate        |     |      |                                     |

WHEELS and TIRES

- 1) 5076 Seal
- 2) 5077 Bearing
- 3) 6053 Bearing Cone
- 4) 5078 Rear Wheel
- 5) 5079 Drive Wheel
- 6) 5080 Tube, Rear (repair)
- 5081 Tube, Drive(repair)
- 7) 5082 Tire, Rear
- 5083 Tire, Drive
- 8) 1501 Grease Fitting

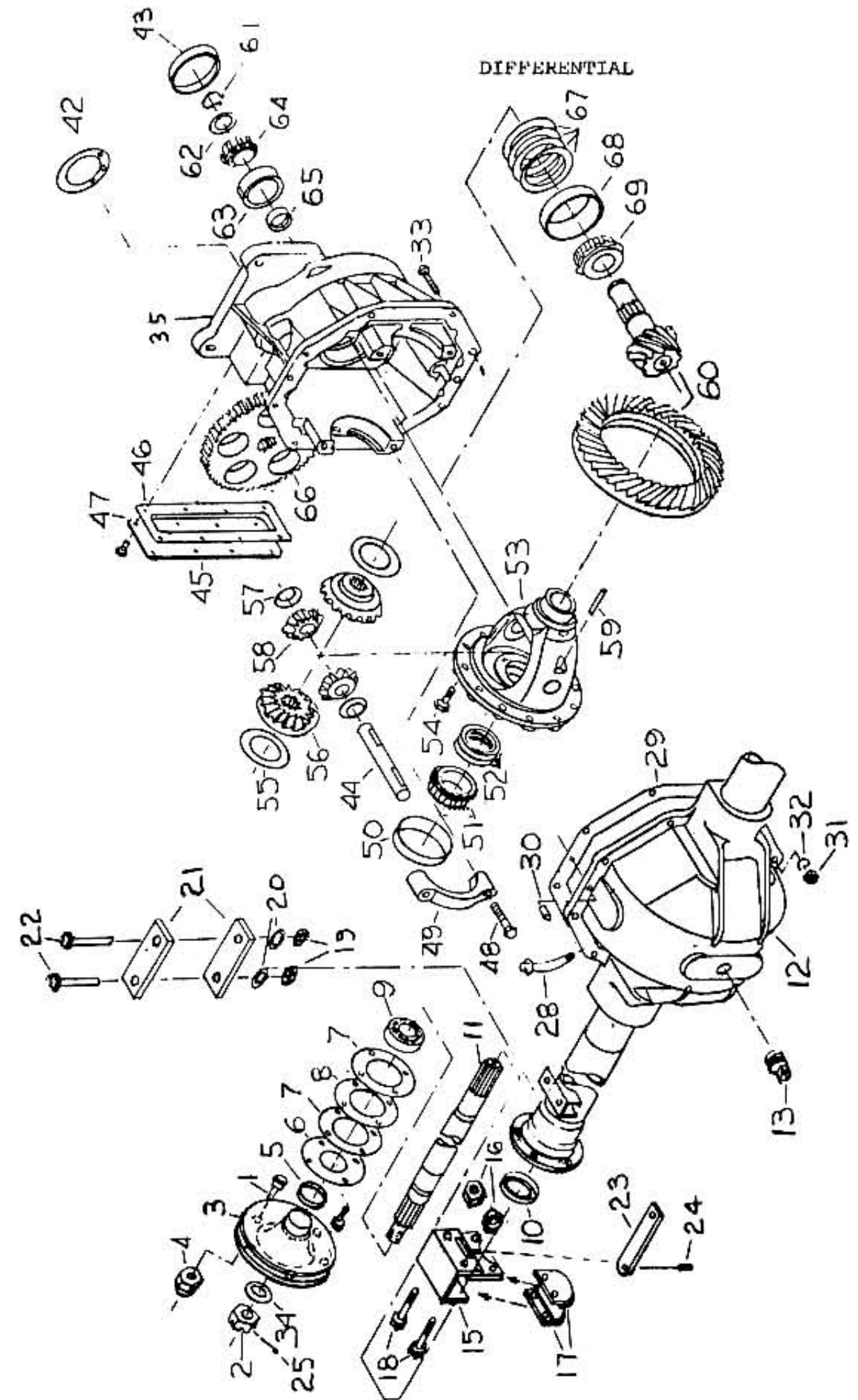
Not Pictured:

- 5128 Valve Stem
- 5133 Rear Wheel Assy  
(includes #3, 4, 7, 8  
and 5128 )
- 5134 Drive Wheel Assy  
(includes #5, 7  
and 5128)



20.

21.





DIFFERENTIAL

1)	6070	Lug Bolt	51)	6035	Bearing
2)	6062	Castle Nut	52)	6036	Shim
3)	6078	Wheel Hub	53)	6037	Differential
4)	6002	Lug Nut	54)	6038	Bolt, Hardened
5)	6003	Dust Seal Felt	55)	6039	Thrust Washer
6)	6004	Dust Seal	56)	6040	Gear
7)	6005	Gasket	57)	6041	Thrust Washer
8)	6006	Flange	58)	6042	Gear
9)	6007	Bearing	59)	6043	Pin
10)	6008	Oil Seal	60)	6045	Ring & Pinion
11)	6009	Axle, Short	61)	6046	Retaining Ring
	6010	Axle, Long	62)	6047	Shim
12)	6011	Differential Casing	63)	6048	Bearing Cone
13)	6012	Check Plug ½"	64)	6049	Bearing
14)	1600	Cotter Pin	65)	6050	Spacer
15)	6081	Brake Housing	66)	6051	Gear
16)	6084	Nut	67)	6052	Shim
17)	6082	Brake Disc	68)	6058	Bearing Cone
18)	6083	Bolt	69)	6054	Bearing
19)	1103	Nut 3/8"			
20)	1202	Lockwasher 3/8"			
21)	6016	Spacer			Not Pictured;
22)	1033	Bolt, R 3/8" x 1½"			
	1040	Bolt, L 3/8" x 3¼"	6085		Brake Housing Assy,
23)	6079	Brake Cam			Complete (includes
24)	6086	Spiral Pin ¼"			#15, 16, 17, 18,
25)	1610	Cotter Pin 5/32" x 2"			23 & 24)
28)	6019	Breather Tube			
29)	6020	Gasket			
30)	6021	Pin			
31)	1102	Nut 5/16"			
32)	1201	Lockwasher 5/16"			
33)	1023	Bolt 5/16" x 1½"			
34)	6063	Washer			
35)	6064	Differential Housing			
42)	6028	Gasket			
43)	6029	Plug			
44)	6065	Pin			
45)	6066	Cover Plate			
46)	6020A	Gasket			
47)	6069	Bolt			
48)	6067	Bolt			
49)	6068	Bearing Cup			
50)	6034	Bearing Cup			

BELT LISTTRACTORS:

19.9 hp Kohler	3225	PTO, Matched Set
	3244	Transmission
18 hp Wisconsin	3224	PTO, Matched Set
	3243	Transmission
16 hp Kohler	3223	PTO, Matched Set
	3245	Transmission

CUTTING UNITS:

82"	3200	Wing
	3210	Deck L
	3215	Deck R
72"	3456	Deck L
	3463	Deck R
60"	3455	Deck L
	3462	Deck R
48"	3210	Deck L
	3215	Deck R